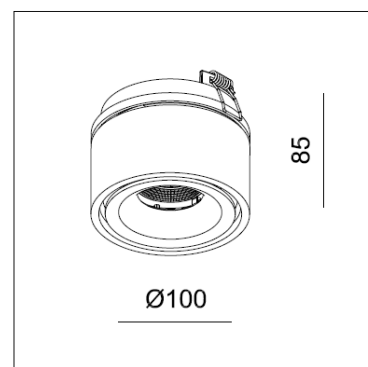




**MISTIC**  
— LIGHTING —

Karta katalogowa

## Oprawa Mistic **BROKEN IN** 9W DIM Matt White



CE

Architektoniczna oprawa wpuszczana LED wykonana z aluminium w kolorze biały mat.

### DANE TECHNICZNE:

<b>Moc</b>	1× LED 9.3 W / 500mA
<b>Temperatura barwowa</b>	3000K
<b>Strumień świetlny</b>	923lm / CRI 80 / 48° reflektor
<b>Wymiar</b>	Ø100 mm x H85 mm; montażowy: Ø89mm
<b>Wykończenie</b>	Biały mat
<b>Zasilacz</b>	HEP 10W 500 mA, ściemniany
<b>Nr katalogowy</b>	MSTC-05410992

info@misticlighting.pl  
www.misticlighting.pl