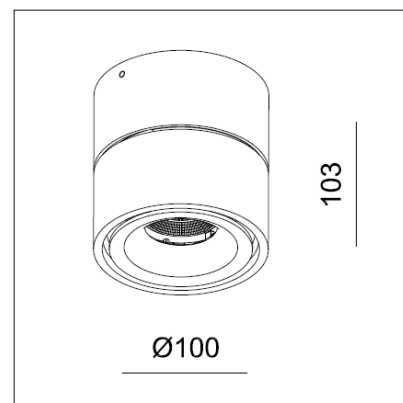




MISTIC
— LIGHTING —

Karta katalogowa

Oprawa Mistic **BROKEN** 9W DIM Matt White/Black



CE

Architektoniczna oprawa natynkowa wykonana z aluminium w kolorze biały mat, wykończenie czarny mat.

DANE TECHNICZNE:

Moc	1×9.3 W / 500mA
Temperatura barwowa	4000K
Strumień świetlny	960lm / CRI 80 / 48° reflektor
Wymiar	Ø100 mm x 103 mm
Wykończenie	Biały mat/czarny mat
Zasilacz	HEP 10W 500 mA, ściemniany
Nr katalogowy	MSTC-05411015

info@misticlighting.pl
www.misticlighting.pl