



**MISTIC**  
— LIGHTING —

Karta katalogowa

## Oprawa Mistic M-FLOOD 200W



CE

Zewnętrzny naświetlacz LED, asymetryczny.

Zastosowanie: obiekty przemysłowe, iluminacja budynków, obiektów sportowych, parkingów, placów, parków, reklam zewnętrznych.

### DANE TECHNICZNE:

<b>Moc</b>	LED 200W LED – Nichia chips
<b>Temperatura barwowa</b>	4000K (opcja 3000K/5000K)
<b>Strumień świetlny</b>	27 000 lm Wydajność: 125-130lm/W (+/- 5%) ; CRI: >Ra70 (opcja >Ra80)
<b>Czas pracy</b>	> 50,000 hrs
<b>Temperatura pracy</b>	-30° C do +50° C
<b>Klasa szczelności</b>	IP66
<b>Wbudowany zasilacz</b>	Tak (marka Sosen) 100-240Vac/100-277Vac 50-60Hz, >0.93 (Opcja ściemniania: DALI lub 1-10V)
<b>Nr katalogowy</b>	MSTC-05411791



info@misticlighting.pl  
www.misticlighting.pl

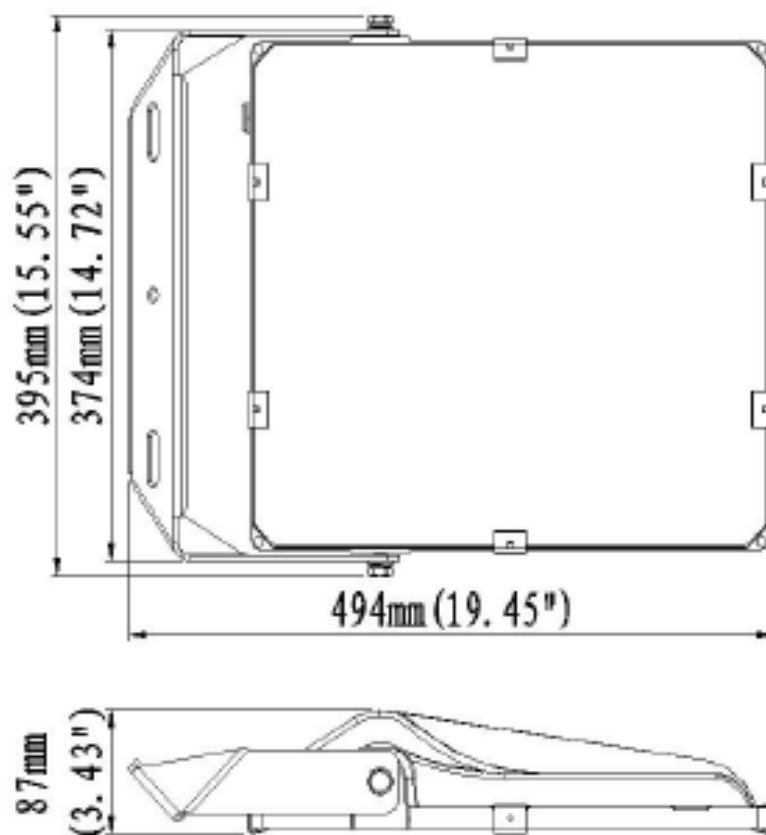
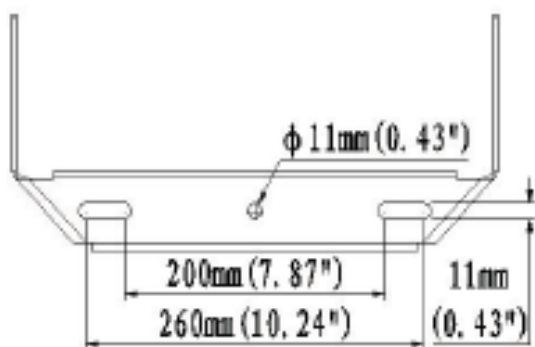


**MISTIC**  
— LIGHTING —

Karta katalogowa

## Oprawa Mistic M-FLOOD 200W

Wymiary oprawy:



**200W**