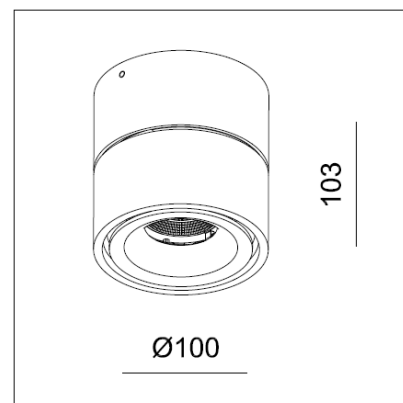




MISTIC
— LIGHTING —

Karta katalogowa

Oprawa Mistic **BROKEN 9W DIM** Matt White



CE

Architektoniczna oprawa natynkowa wykonana z aluminium w kolorze biały mat, ściemnialna.

DANE TECHNICZNE:

Moc	1x9.3 W / 500mA
Temperatura barwowa	3000K
Strumień świetlny	923lm / CRI 80 / 48° reflektor
Wymiar	Ø100 mm x 103 mm
Wykończenie	biały mat
Zasilacz	HEP 10W 500 mA, ściemnialny
Nr katalogowy	MSTC-05410990

info@misticlighting.pl
www.misticlighting.pl