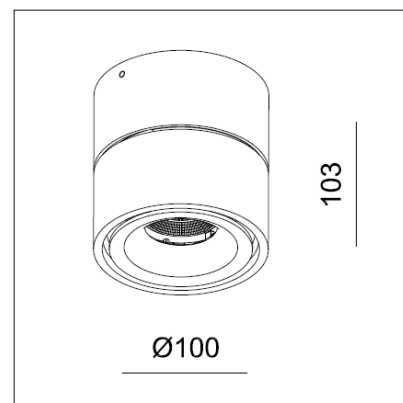




MISTIC
— LIGHTING —

Karta katalogowa

Oprawa Mistic **BROKEN 9W DIM** Matt White



CE

Architektoniczna oprawa natynkowa wykonana z aluminium w kolorze biały mat, ściemnialna.

DANE TECHNICZNE:

| | |
|----------------------------|--------------------------------|
| Moc | 1×9.3 W / 500mA |
| Temperatura barwowa | 4000K |
| Strumień świetlny | 960lm / CRI 80 / 48° reflektor |
| Wymiar | Ø100 mm x 103 mm |
| Wykończenie | biały mat |
| Zasilacz | HEP 10W 500 mA, ściemnialny |
| Nr katalogowy | MSTC-05411016 |

info@misticlighting.pl

www.misticlighting.pl