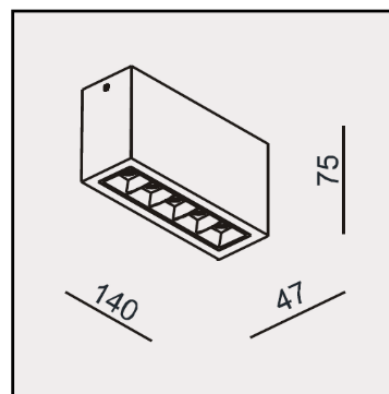




**MISTIC**  
— LIGHTING —

Karta katalogowa

## Oprawa Mistic ICON 5x2W 3000K DIM Matt Black



CE

Architektoniczna oprawa natynkowa wykonana z aluminium w kolorze czarny mat, ściemnialna.

### DANE TECHNICZNE:

<b>Moc</b>	LED 5 × 2W / 700mA
<b>Temperatura barwowa</b>	3000K
<b>Strumień świetlny</b>	1050lm / CRI 90 / 48° reflektor
<b>Wymiar</b>	140 mm x 47 mm x 75 mm
<b>Wykończenie</b>	Czarny mat
<b>Zasilacz</b>	HEP 15W TRIAC 700mA, ściemnialny
<b>Nr katalogowy</b>	MSTC-05411250

info@misticlighting.pl  
www.misticlighting.pl