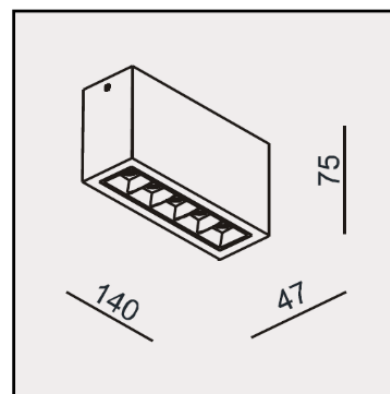




MISTIC
— LIGHTING —

Karta katalogowa

Oprawa Mistic ICON 5x2W 3000K DIM Matt White/Black



CE

Architektoniczna oprawa natynkowa wykonana z aluminium w kolorze biały i czarny mat, ściemnialna.

DANE TECHNICZNE:

Moc	LED 5 × 2W / 700mA
Temperatura barwowa	3000K
Strumień świetlny	1050lm / CRI 90 / 48° reflektor
Wymiar	140 mm x 47 mm x 75 mm
Wykończenie	Biały mat/czarny
Zasilacz	HEP 15W TRIAC 700mA, ściemnialny
Nr katalogowy	MSTC-05411252

info@misticlighting.pl
www.misticlighting.pl