

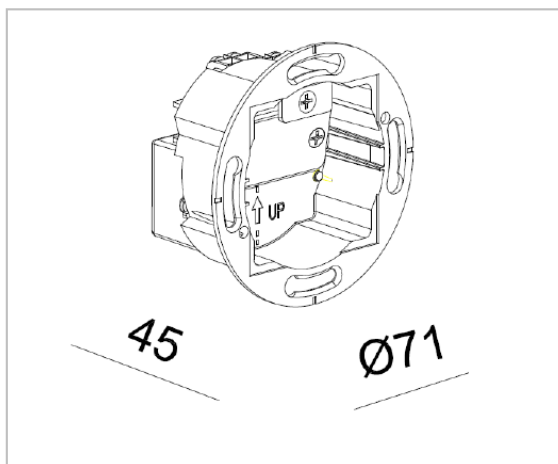


**MISTIC**  
— LIGHTING —

Karta katalogowa

## Oprawa schodowa Mistic DOT

### Mistic DOT



#### Moduł oprawy schodowej LED Mistic DOT

<b>Moc</b>	1.5 W / 500mA
<b>Temperatura barwowa</b>	3000K
<b>Strumień świetlny</b>	162lm, CRI 90
<b>Wymiary</b>	Ø 71 mm x 45 mm
<b>Wbudowany zasilacz</b>	HEP 7W IP65
<b>Nr katalogowy</b>	MSTC-054118010

Strumień świetlny modułu w zestawie z ramką:

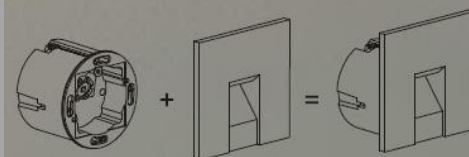
<b>DOT R Matt White</b>	75lm
<b>DOT SQ Matt White</b>	67lm
<b>DOT R Glass/White</b>	31lm
<b>DOT SQ Glass/White</b>	31lm

Moduł nie zawiera w zestawie puszkii podtynkowej.

#### LED Mistic DOT 1x1.5W



Otwór montażowy:  
Ø68 x H70 mm



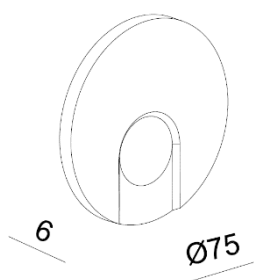
info@misticlighting.pl  
www.misticlighting.pl



**MISTIC**  
— LIGHTING —

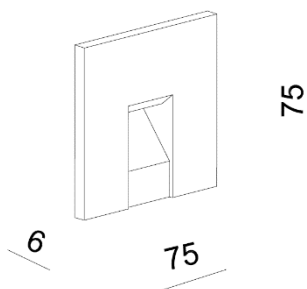
Karta katalogowa

## Oprawa schodowa Mistic **DOT**



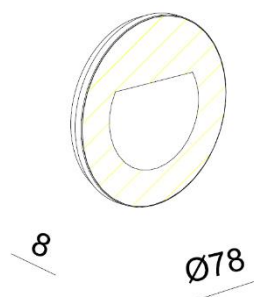
### Ramka Mistic **DOT R** Matt White

**Wymiar** Ø75 mm x 6 mm  
**Wykończenie** Biały mat  
**Nr katalogowa** MSTC-05411900



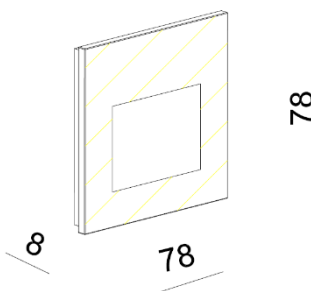
### Ramka Mistic **DOT SQ** Matt White

**Wymiar** 75 mm x 75 mm x 6 mm  
**Wykończenie** Biały mat  
**Nr katalogowa** MSTC-05411901



### Ramka Mistic **DOT R** Glass/White

**Wymiar** Ø78 mm x 8 mm  
**Wykończenie** Szkło/Biały  
**Nr katalogowa** MSTC-05411902



### Ramka Mistic **DOT SQ** Glass/White

**Wymiar** 78 mm X 78 mm x 8 mm  
**Wykończenie** Szkło/Biały  
**Nr katalogowa** MSTC-05411903

[info@misticlighting.pl](mailto:info@misticlighting.pl)

[www.misticlighting.pl](http://www.misticlighting.pl)